

Válvulas auxiliares

Produtos

- Controle de vazão
- Escape rápido
- Seletora
- Retenção
- Retenção pilotada
- Alívio de pressão
- Deslizante
- União rotativa
- Pressostato
- Pistola de ar
- Tanque de ar

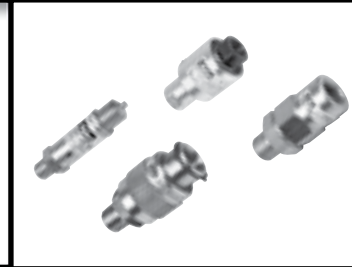
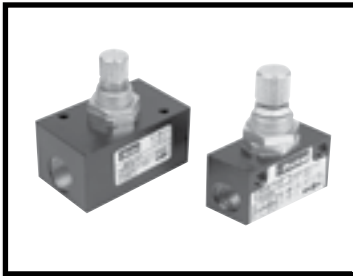


Tabela de seleção

Tabela de seleção de válvulas controle de vazão

Série	Conexão					Faixa de pressão	Vazão a 7 bar	Página
	1/8"	1/4"	3/8"	1/2"	3/4"			
5012	X	X	X	X		0,5 a 10 bar	Até 960 l/min	4
337	X	X	X	X	X	0 a 17 bar	Até 11900 l/min	6
3250	X	X	X	X	X	0 a 27 bar	Até 11900 l/min	7

Índice

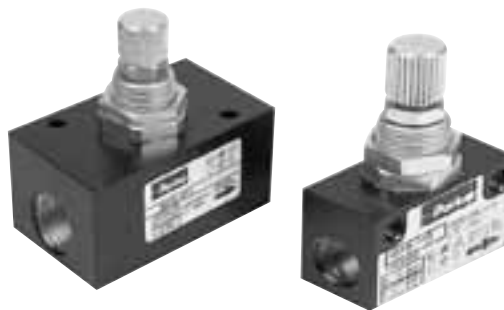
Índice

• Controle de vazão Série 5012 Conexão: 1/8", 1/4", 3/8" e 1/2" NPT ou G	4
• Controle de vazão Série 337 Conexão: 1/8", 1/4", 3/8", 1/2" e 3/4" NPT	6
• Controle de vazão Série 3250 Conexão: 1/8", 1/4", 3/8", 1/2" e 3/4" G.....	7
• Escape rápido Série 0R Conexão: 1/8", 1/4", 3/8", 1/2" e 3/4" NPT ou G.....	8
• Válvula seletora Conexão: 1/8" e 1/4" NPT ou G	9
• Válvulas de retenção Conexão: 1/4", 3/8", 1/2", 3/4" e 1" NPT ou G.....	10
• Válvulas de retenção piloda Conexão: 1/8" e 1/4" BSP.....	11
• Válvulas alívio de pressão série 5070 Conexão: 1/4" NPT ou G.....	12
• Válvulas deslizantes Conexão: 1/8", 1/4", 3/8", 1/2" e 3/4" NPT ou G.....	13
• União rotativa Conexão: 1/8", 1/4" e 1/2" NPT ou G.....	14
• Pressostato Série 6390 Conexão: 1/4" NPT	15
• Pressostato Série 7315 Conexão: 1/4" NPT ou G.....	16
• Pistola de ar Conexão: 1/4" NPT	17
• Tanque de ar Conexão: 1/8" NPT	18

Válvulas Controle de Vazão - Série 5012

Características técnicas

Conexão	1/8", 1/4", 3/8" e 1/2" NPT ou G
Faixa de temperatura	-10°C a +80°C (NBR)
Faixa de pressão	0,5 a 10 bar
Peso	0,065 kg (1/8") 0,207 kg (1/4") 0,215 (3/8") 0,301 (1/2")
Fluido	Ar comprimido ou gases inertes

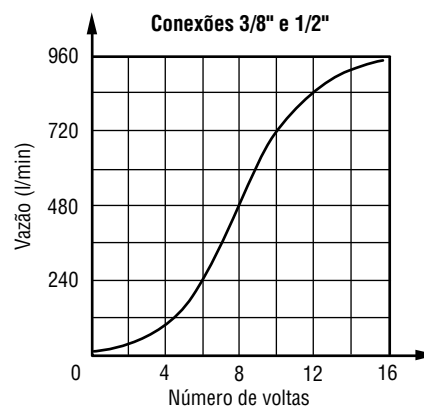
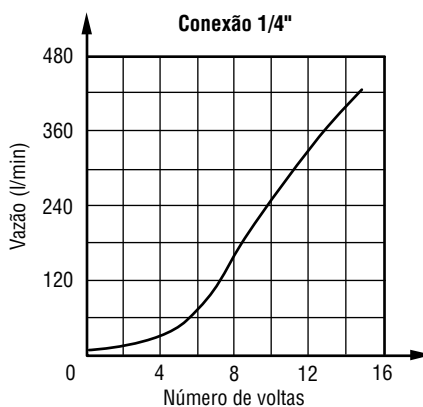
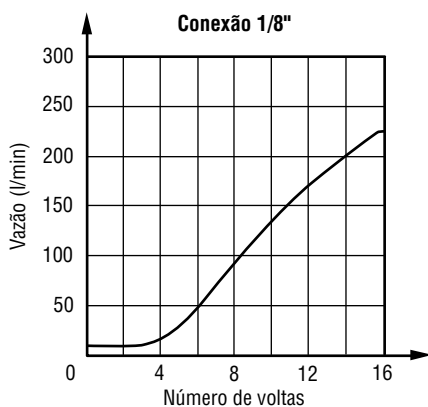


Materiais

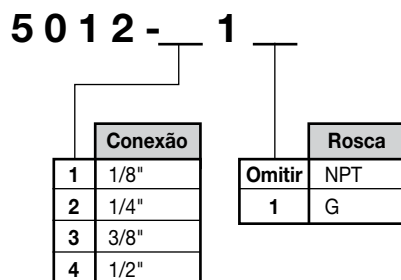
Corpo	Alumínio
Vedações	NBR

Informações adicionais

Gráficos de vazão

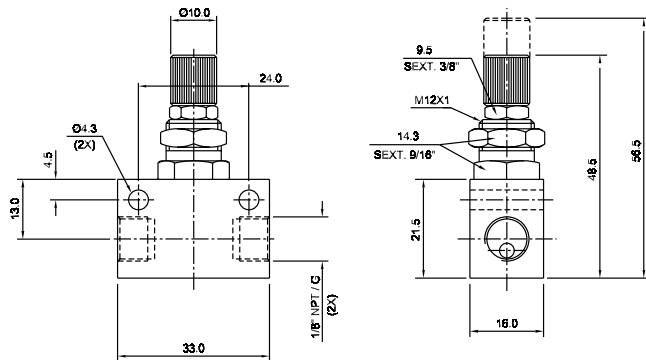


Gabarito de codificação

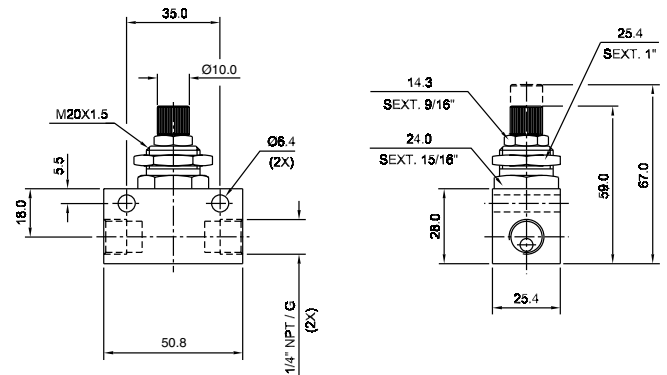


Dimensões

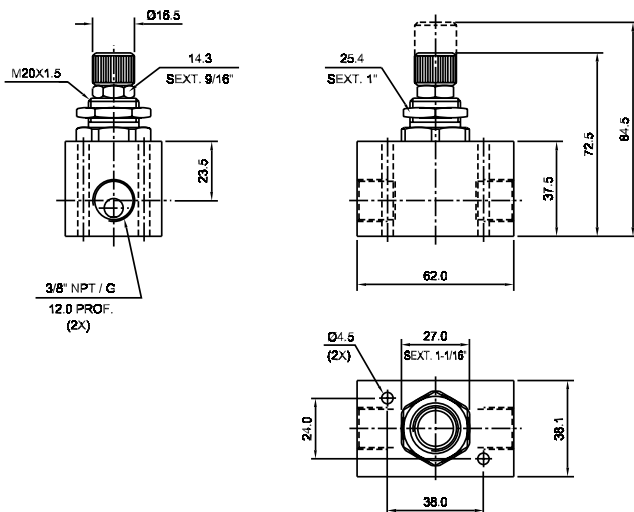
Conexão 1/8"



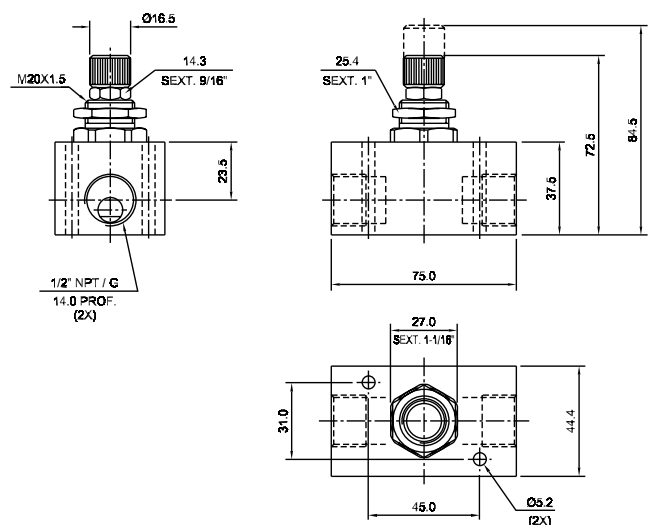
Conexão 1/4"



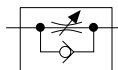
Conexão 3/8"



Conexão 1/2"

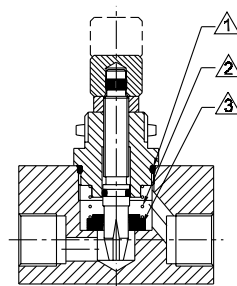


Simbologia



Kit de reparo

Conexão	Vedação NBR
1/8"	5012-8001
1/4"	5012-8001
3/8"	5012-8002
1/2"	5012-8002



- 1 - O-ring
- 2 - Mola
- 3 - Vedação

▷ Dimensões em mm

Válvulas Controle de Vazão - Série 337

Características técnicas

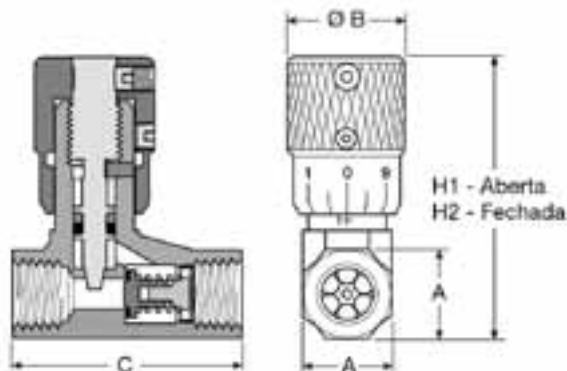
Conexão	1/8", 1/4", 3/8", 1/2" e 3/4" NPT
Vazão a 7 bar (l/min)	Vide codificação
Faixa de temperatura	-18°C a +80°C
Faixa de pressão	0 a 17,0 bar (ar comprimido)
Fluido	Ar comprimido, óleo, água ou gases inertes



Materiais

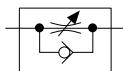
Corpo	Latão
Vedações	NBR

Codificação e dimensões



Conexão	Vazão	Dimensões					Referência
		A	B	C	H1	H2	
1/8"	900	9/16"	19	38	52	46	003371000
1/4"	2100	11/16"	19	38	58	52	003371001
3/8"	4000	7/8"	23	59	72	65	003371002
1/2"	5200	1 3/16"	27	83	92	82	003371003
3/4"	10000	1 3/8"	27	83	95	84	003371004

Simbologia



▷ Dimensões em mm

Válvulas Controle de Vazão - Série 3250

Características técnicas

Conexão	1/8", 1/4", 3/8", 1/2" e 3/4" G
Vazão a 7 bar (l/min)	Ver informações adicionais
Cv	Ver informações adicionais
Faixa de temperatura	-10°C a +80°C
Faixa de pressão	0 a 27,5 bar (ar comprimido) 0 a 55,0 bar (óleo ou água)
Fluido	Ar comprimido, óleo, água ou gases inertes



Materiais

Corpo	Latão
Vedações	NBR

Informações adicionais

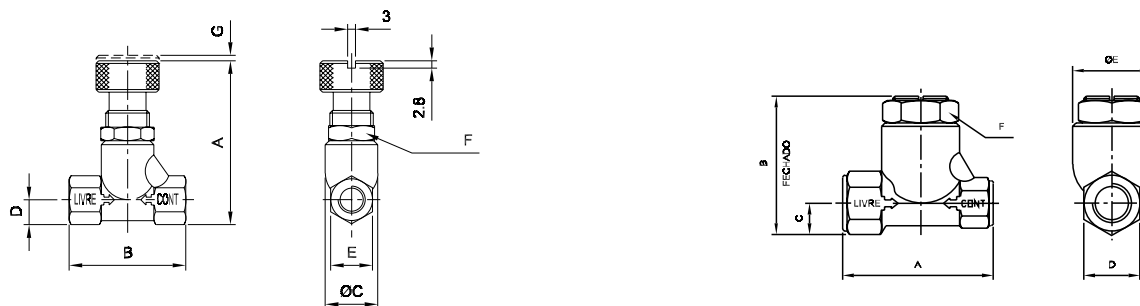
Conexão	1/8"	1/4"	3/8"	1/2"	3/4"
Vazão (l/min)	850	2100	4000	6200	11900
Cv	0,54	1,34	2,50	3,39	7,50

Gabarito de codificação

3 2 5 0 - BSP

	Conexão
XM	1/8"
AM	1/4"
B	3/8"
C	1/2"
D	3/4"

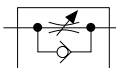
Dimensões



Conexão	A	B	ØC	D	E	F	G
1/8"	62,5	44,4	20,0	9,5	15,9	17,0	2,0
1/4"	71,5	56,0	28,0	11,5	19,0	24,0	3,0

Conexão	A	B	C	D	ØE	F
3/8"	67	62	14	25	35	30
1/2"	79	78	19	32	41	35
3/4"	90	94	22	38	51	44

Simbologia



▷ Dimensões em mm

Válvulas de Escape Rápido

Características técnicas

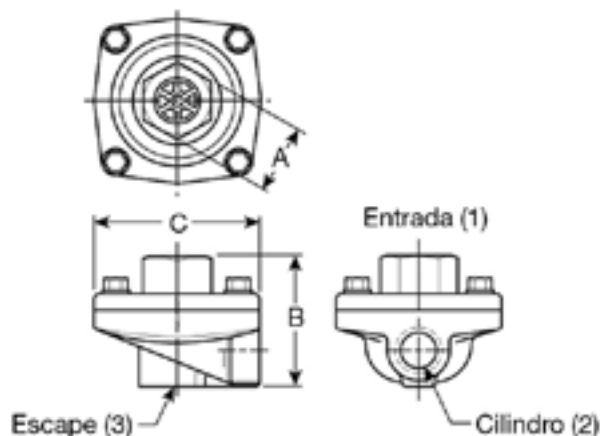
Conexão	1/8", 1/4", 3/8", 1/2" e 3/4" NPT ou G
Vazão a 7 bar (l/min)	Vide codificação
Faixa de temperatura	-18°C a +80°C
Faixa de pressão	0 a 10 bar
Fluido	Ar comprimido ou gases inertes



Materiais

Corpo	Alumínio
Vedações	NBR
Diafragma	NBR (standard) PTFE (somente versão de 3/8" Uretano e FKM (opcionais)

Codificação e dimensões

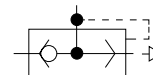


Conexão	Vazão a 7 bar (l/min)	Dimensões			Referência	
		A	B	C	NPT	BSP
1/8"	2000	7/8" □	45	48	0R12B	0RB12B
1/4"	2600	7/8" □	45	48	0R25B	0RB25B
3/8"	7000	1" sex.	53	62	0R37B	0RB37B
1/2"	12700	1 - 1/2" sex.	74	99	0R50B	0RB50B
3/4"	15500	1 - 1/2" sex.	74	99	0R75B	0RB75B

Kit de reparo

Conexão	1/8" e 1/4"	3/8"	1/2" e 3/4"
Referência	03640 8000	03340 0105	03475 0109

Simbologia



▷ Dimensões em mm

Válvula Seletora (Elemento "OU")

Características técnicas

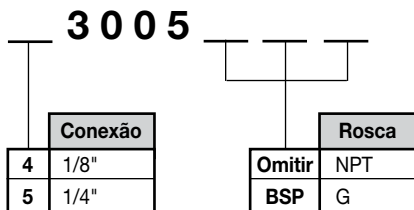
Conexão	1/8" e 1/4" NPT ou G
Vazão a 7 bar	507 l/min (1/8") 887 l/min (1/4")
Cv	0,32 (1/8") 0,56 (1/4")
Faixa de temperatura	-10°C a +80°C
Faixa de pressão	1,0 a 10,0 bar
Fluido	Ar comprimido ou gases inertes



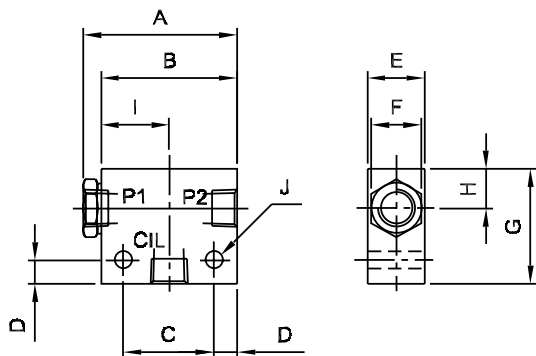
Materiais

Corpo	Alumínio
Vedações	NBR

Gabarito de codificação



Dimensões

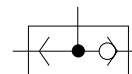


Conexão	A	B	C	D	E	F	G	H	I	ØJ
1/8"	43,0	38,0	25,4	6,5	16,0	14,0	32,0	11,0	19,0	4,8
1/4"	59,0	51,0	33,3	8,7	22,0	19,0	38,0	11,0	23,5	7,1

Kit de reparo

Conexão	Referência
1/8"	43005-8001
1/4"	53005-8001

Simbologia



▷ Dimensões em mm

Válvulas de Retenção

Características técnicas

Conexão	1/4", 3/8", 1/2", 3/4" e 1" NPT ou G
Cv	0,99 (1/4") 2,12 (3/8") 3,54 (1/2") 5,52 (3/4")
Faixa de temperatura	-10°C a +80°C
Faixa de pressão	Até 7 bar
Pressão mínima de abertura	0,14 bar
Fluido	Ar comprimido

Materiais

Corpo	Latão
Vedações	NBR

Codificação

Conexão	Referência	
	NPT	BSP
1/4"	5050-110	5050-110BSP
3/8"	5050-120	5050-120BSP
1/2"	00339 3003	5050-130BSP
3/4"	00339 3004	5050-140BSP
1"	5050-150	5050-150BSP

Kit de reparo

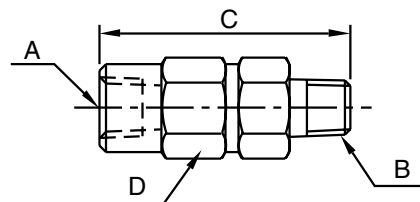
Conexão	Referência	
	NPT	BSP
1/4"	5050-8001	5050-8001
3/8"	5050-8002	5050-8002
1/2"	00337 8003	5050-8003
3/4"	00337 8004	5050-8004
1"	5050-8005	5050-8005

Simbologia



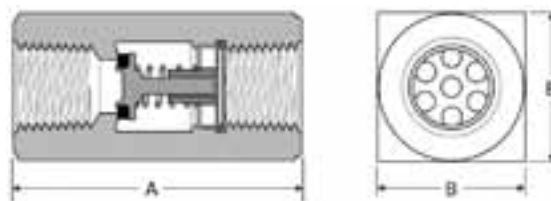
Dimensões

Série 5050



Conexão		C	D Sex.
A	B		
1/4"	1/4"	59	20,6
3/8"	3/8"	60	28,6
1"	1"	92	44,4

Série 339



Conexão	A	B
1/2"	65	30
3/4"	68	35

▷ Dimensões em mm

Válvulas de Retenção Pilotada

Características técnicas

Conexão	1/8" e 1/4" G
Vazão	500 l/min
Faixa de temperatura	-10°C a +80°C
Faixa de pressão	0 a 10 bar
Fluido	Ar comprimido filtrado

Materiais

Corpo	Alumínio
Vedações	NBR

Descrição

A válvula de retenção pilotada pode ser montada na saída do cabeçote do cilindro, permitindo o movimento da haste somente quando a válvula de retenção estiver recebendo sinal pneumático no piloto. Caso haja a interrupção do sinal pneumático no piloto, a função de retenção da válvula entra em ação, impedindo o movimento da haste, proporcionando assim paradas intermediárias da haste em qualquer posição do curso.

Suas principais vantagens: compacta e leve, permite paradas intermediárias da haste do cilindro e ideal para lógica pneumática com funções de segurança

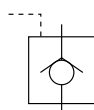
Codificação

Conexão	Vazão	Referência
1/8" BSP	500 l/min	7600-234
1/4" BSP	500 l/min	7600-367

Kit de reparo

Conexão	Item	Quant. (peças)	Referência
1/8" e 1/4"	01	2	7600-234-8000
	02	1	
	03	1	

Simbologia

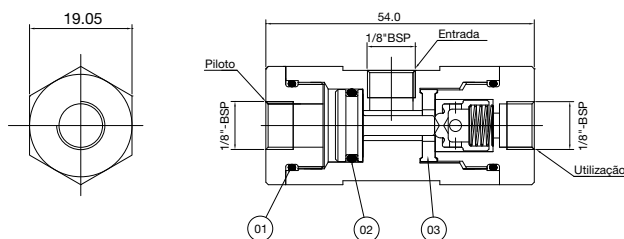


▷ Dimensões em mm

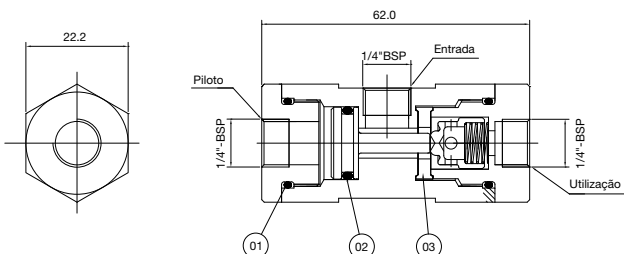


Dimensões

1/8" BSP
7600-234



1/4" BSP
7600-367



Válvulas Alívio de Pressão - Série 5070

Características técnicas

Conexão	1/4" NPT ou G
Cv	0,56
Faixa de temperatura	-10°C a +80°C
Faixa de pressão	0,7 a 10,0 bar
Pressão de abertura	Inicial = pressão calibrada Total = 1,1 x pressão calibrada
Pressão de fechamento	Inicial = pressão calibrada Total = 0,85 x pressão calibrada
Fluido	Ar comprimido ou gases inertes



Materiais

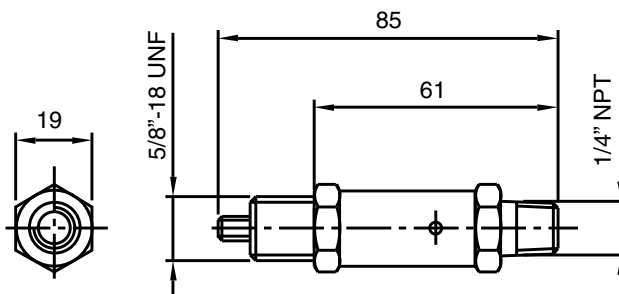
Corpo	Latão
-------	-------

Gabarito de codificação

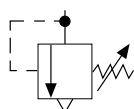
5070 - 30 -

Faixa de regulação		Rosca	
1	0,7 a 2 bar	Omitir	NPT
2	2,1 a 4 bar	G	G
3	4,1 a 7 bar		
4	7,1 a 10 bar		

Dimensões



Simbologia



▷ Dimensões em mm

Válvulas Deslizantes

Características técnicas

Conexão	1/8", 1/4", 3/8", 1/2" e 3/4" NPT ou G
---------	--

Materiais

Corpo	Latão
Vedações	NBR



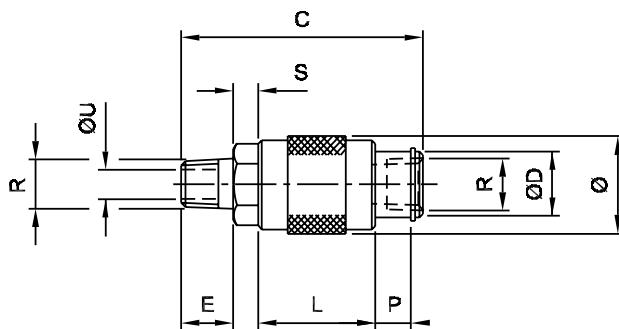
Gabarito de codificação

5 1 3 0 - 4 0 - 2 1

Rosca	
0	NPT
1	G

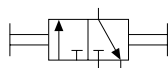
Conexão	
1	1/8"
2	1/4"
3	3/8"
4	1/2"
6	3/4"

Dimensões



Conexão	R	C	ØD	E	L	P	S	ØU	Ø
1/8"	1/8"	62,5	16	9,7	32	9,2	8,3	5,5	26,5
1/4"	1/4"	66,0	18	14,3	32	9,7	6,7	8,0	31,5
3/8"	3/8"	81,5	23	14,5	40	13,2	10	9,5	38,0
1/2"	1/2"	85,5	28	19,0	40	14,3	9,5	13,0	42,5
3/4"	3/4"	101,0	33	19,4	53	13,9	11,6	19,0	50,0

Simbologia



▷ Dimensões em mm

União Rotativa

Características técnicas

Conexão	1/8", 1/4" e 1/2" NPT
Faixa de temperatura	Até 120°C
Faixa de pressão	9,8 bar (ar comprimido) 68,6 bar (óleo hidráulico)
Vácuo máximo	711,2 mmHg (28" Hg)
Rotação	Até 1000 rpm
Fluido	Ar comprimido ou óleo hidráulico



Materiais

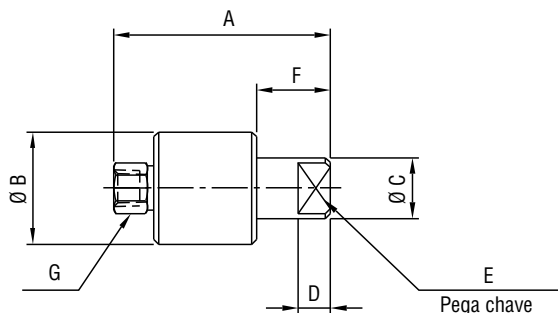
Corpo	Alumínio
Rotor	Aço inoxidável
Selo	Grafite
Graxa recomendada	LGHP2

Gabarito de codificação

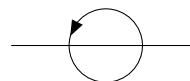
6 2 0 0 - 2

Conexão	
1	1/8"
2	1/4"
3	1/2"

Dimensões



Simbologia



Conexão	A	ØB	ØC	D	E	F	G
1/8"	67,0	35,0	19,0	9,6	5/8"	23,0	5/8"
1/4"	81,0	41,0	25,4	11,1	7/8"	28,5	7/8"
1/2"	102,0	54,0	31,8	14,2	1 1/16"	35,0	1 1/16"

▷ Dimensões em mm

Pressostato - Série 6390

Características técnicas

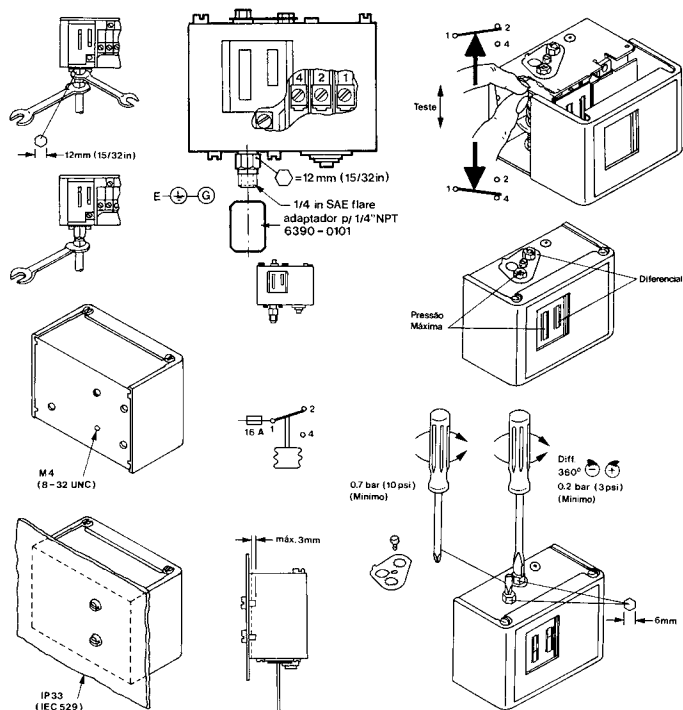
Conexão	1/4" NPT
Faixa de temperatura	-25°C a +65°C
Pressão de prova	20 bar
Faixa de regulação	0,2 a 7,5 bar
Regulagem diferencial de pressão	0,7 a 4,0 bar
Grau de proteção	Conforme DIN 40050: IP 33
Contatos	16 A, 380 VCA 12 W, 220 VCC
Vida útil dos contatos	100.000 ciclos com mínima pressão diferencial e máxima carga do sistema de contato
Cabo	Diâmetro de 6 a 14 mm
Fluido	Ar comprimido



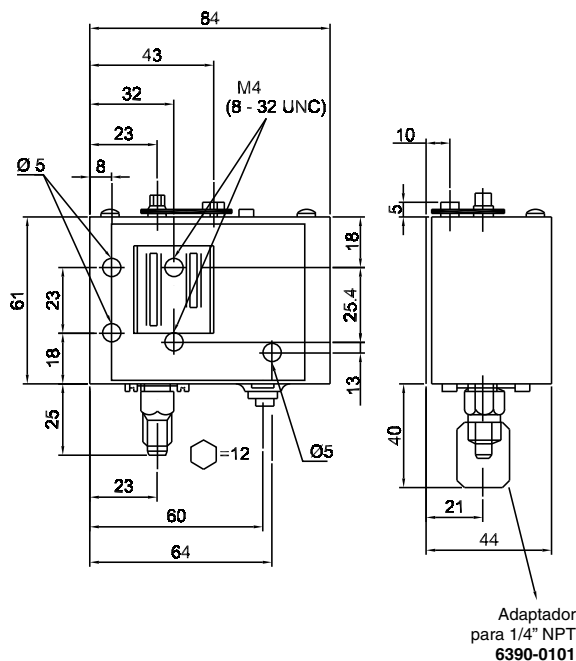
Codificação

Referência: 6390-00

Instruções para regulação de pressão

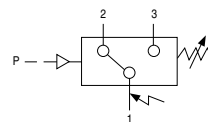


Dimensões



▷ O adaptador para conexão de 1/4" NPT, 6390-0101, acompanha o pressostato.

Simbologia



▷ Dimensões em mm

Pressostato - Série 7315

Características técnicas

Conexão	1/4" NPT ou G
Faixa de temperatura	-25°C a 80°C
Pressão mínima	1,6 bar
Pressão máxima	16,0 bar
Grau de proteção	Conforme DIN 40050: IP 65 Conector elétrico PG11 DIN 40430 (cabo 5 a 9 mm)
Atuações por minuto	100 (máximo)
Cabo	Ø 5 a 9 mm
Fluido	Gases ou líquidos (não agressivos)



Informações adicionais

Capacidade dos contatos

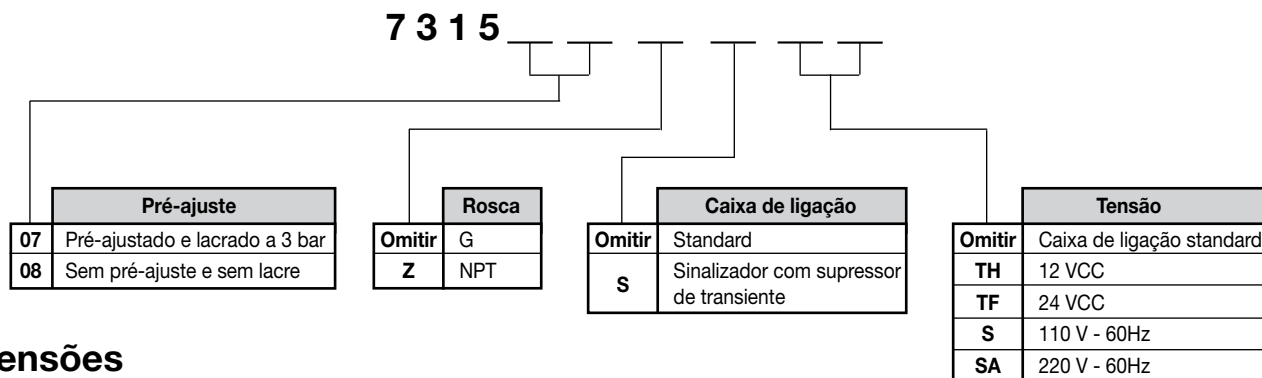
Tensão aplicada		125 VCA	250 VCA *	30 VCC	50 VCC	125 VCC	250 VCC
Carga máxima	Resistiva	7,0 A	7,0 A *	7,0 A	2,0 A	0,5 A	0,25 A
	Indutiva	5,0 A	0,5 A	5,0 A	2,0 A	0,06 A	0,03 A
	Lâmpada	0,5 A	5,0 A	2,0 A	1,0 A	0,4 A	0,2 A

* Carga nominal

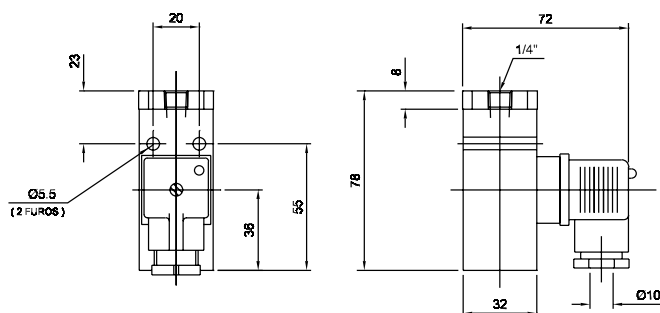
Diferencial de pressão

Pressão trabalho	1,6	2,0	3,0	4,0	5,0	6,0	7,0	8,0	9,0	10,0	11,0	12,0	13,0	14,0	15,0	16,0
Diferencial de pressão	0,40	0,50	0,60	0,70	0,80	0,90	1,00	1,10	1,20	1,30	1,40	1,50	1,60	1,70	1,80	1,90

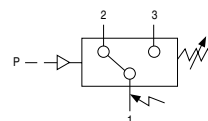
Gabarito de codificação



Dimensões



Simbologia



▷ Dimensões em mm

Pistola de Ar

Características técnicas

Conexão	1/4" NPT
Faixa de temperatura	-10°C a +80°C
Faixa de pressão	Até 10,3 bar
Vazão a 7 bar	Até 6500 l/min
Fluido	Ar comprimido

Materiais

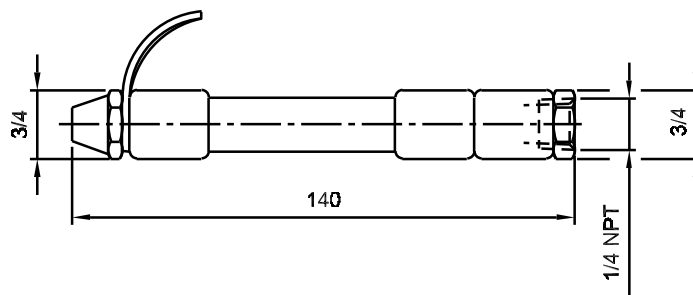
Corpo	Borracha flexível
Terminais e bico	Alumínio

Codificação

Referência: P2-04



Dimensões



▷ Dimensões em mm

Tanque de Ar

Características técnicas

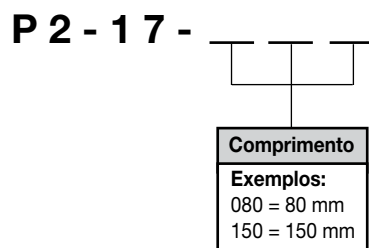
Conexão	1/8" NPT
Faixa de temperatura	-10°C a +180°C
Faixa de pressão	Até 10,3 bar
Fluido	Ar comprimido

Materiais

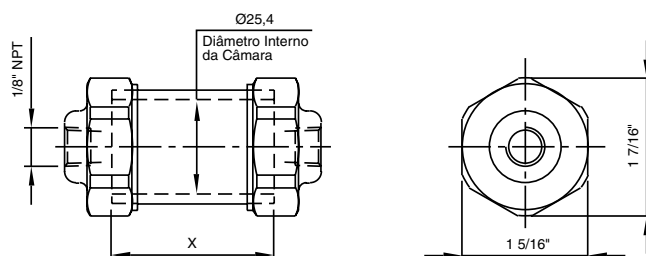
Corpo	Latão
-------	-------



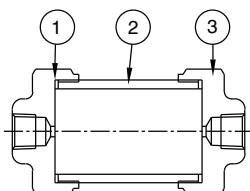
Gabarito de codificação



Dimensões



Kit de reparo



Item	Descrição	Referência
1	Guarnição chata	30901-7005
2	Tubo *	P2-17-3-X
3	Cabeçote	30901-7002

*O comprimento do tubo pode ser fornecido conforme a necessidade do cliente, bastando apenas seguir o sistema de codificação abaixo: **P2-17-3-X (X - comprimento em milímetros)**

Simbologia



▷ Dimensões em mm